

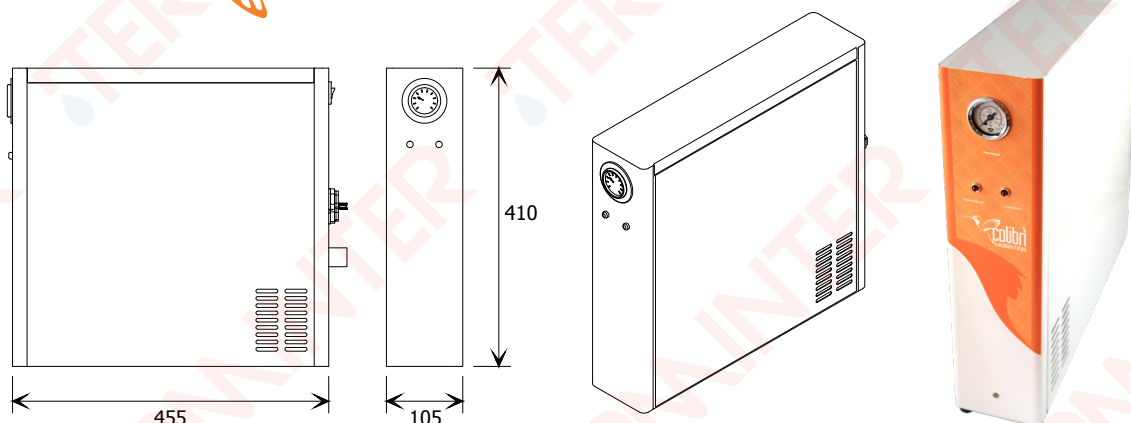


colibrí





DATI TECNICI



Prodotto conforme al D.M N° 174/04 - Ministero della Salute | Prodotto conforme al D.M. 18/23 - Ministero della Salute

Struttura

Acciaio verniciato a polvere

Sistema di Pre-filtrazione® coperto da N. 3 brevetti industriali

- REG. UIBM N. 001347124,
- REG. UIBM N. 001347125,
- REG. UIBM N. 001347126

Sistema di Pre-filtrazione Terminter al Carbone Attivo vegetale di noce di cocco in grado di adsorbire inquinanti organici, pesticidi, insetticidi, cloro, sostanze tossiche, residui di farmaci, sostanze coloranti. **Carbone Attivo vegetale conforme UNI EN ISO 12915** (carboni granulari per il trattamento delle acque potabili destinate al consumo umano). Elevato grado di purezza e capacità di adsorbimento: 5 micron.

Sistema Osmotico Integrato

N. 2 Vessel con membrana ad Osmosi Inversa integrata, struttura a spirale avvolta in poliammide composito senza conservanti chimici.

Manometro

Rilevazione della pressione di esercizio

Capacità di erogazione

100Lt/h ≅


Alimentazione elettrica

220-230 Vac | 50-60Hz

Gruppo di pressurizzazione

300Lt/h ≅

Questa apparecchiatura necessita di una regolare manutenzione periodica al fine di garantire i rendimenti dichiarati dal Fabbricante.

L'acqua prodotta da questo dispositivo deve essere usata per l'uso specifico al quale è stata destinata, ovvero "APPARECCHIATURA PER IL TRATTAMENTO DI ACQUE POTABILI" destinate al consumo umano, che utilizza tecnologia di separazione dei fluidi mediante membrana semipermeabile. 



TERMINTER

Zona Industriale - 98044 San Filippo del Mela (ME) - T. 090 93854644
www.terminter.com - commercial@terminter.com