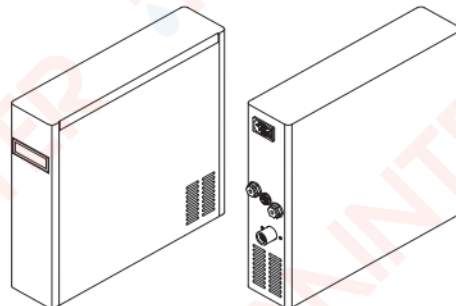
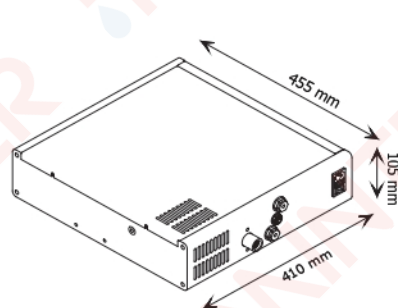


talk



Sali



STRUTTURA

SISTEMA DI PRE-FILTRAZIONE
coperto da n. 3 brevetti industriali
REG.UIBM N. 001347124
REG.UIBM N. 001347125
REG.UIBM N. 001347126

ARRICCHITORE DI IONI

SISTEMA OSMOTICO

FUNZIONI

DISPLAY

CAPACITA' DI EROGAZIONE

ALIMENTAZIONE ELETTRICA

POMPA

ACCIAIO VERNICIATO A POLVERE

SISTEMA DI PRE-FILTRAZIONE TERMINTER AL CARBONE ATTIVO VEGETALE
di noce di cocco in grado di adsorbire inquinanti organici, pesticidi, insetticidi, cloro, sostanze tossiche, residui di farmaci, sostanze coloranti
CARBONE ATTIVO VEGETALE CONFORME UNI EN ISO 12915
(carboni granulari per il trattamento delle acque potabili destinate al consumo umano). Elevato grado di purezza e capacità di adsorbimento: 5 micron

FILTRO ALCALINO

Sistema di arricchimento con setto di minerali selezionati a ioni negativi

MEMBRANA XXL CON VESSEL INTEGRATO

Struttura a spirale avvolta in Poliammide Composito senza conservanti chimici.
Basse Perdite di Carico

INTELLIGENTI SYSTEM PROGRAM

Sistema Automatico per Verifica/Stop Mancanza Acqua

Sistema Automatico Start/Stop per evitare Proliferazione Batterica

SISTEMA AUTOMATICO DI CONTROLLO ESAURIMENTO FILTRO

con segnalatore visivo

SISTEMA AUTOMATICO DI CONTROLLO VOLUMETRICO DEI LT EROGATI

esterno con segnalatore visivo

SISTEMA AUTOMATICO DI STOP PER PERDITE RILEVATE

con segnalatore visivo

SISTEMA AUTOMATICO DI STOP PER MANCANZA ACQUA IN INGRESSO

con segnalatore visivo

SISTEMA AUTOMATICO DI STOP PER PROTEZIONE TERMICA

ALFANUMERICO 32 CARATTERI ILLUMINATO

100LT/H ≡

220-230Vac - 50-60 Hz

300Lt/h

TERMINTER